

Abschlussprüfung 2002

an den Realschulen in Bayern

Mathematik II

Nachtermin

Aufgabe C 2

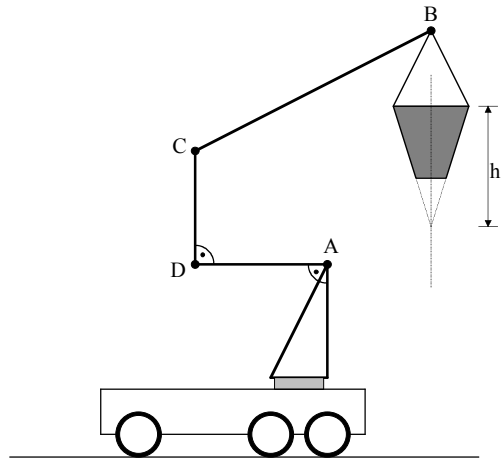
C 2.0 Ein Kranwagen steht auf einer horizontal verlaufenden Straße. Die Aufhängevorrichtung des Kranwagens mit ihren Gelenkpunkten A, D und C zeigt die nebenstehende Skizze. Der Gelenkarm [AD] ist parallel zur Straßenoberfläche gestellt, der Gelenkarm [DC] senkrecht dazu.

Außerdem gilt: $\overline{AD} = 3,50 \text{ m}$; $\overline{DC} = 3,00 \text{ m}$;

$\overline{CB} = 7,00 \text{ m}$; $\sphericalangle DCB = 117^\circ$

Hinweis für die Berechnungen:

Runden Sie jeweils auf zwei Stellen nach dem Komma: Winkelmaße in $^\circ$, Längen in m, Flächeninhalte in m^2



C 2.1 Zeichnen Sie das Viereck ABCD im Maßstab 1 : 100.

Der Gelenkpunkt A befindet sich 2,80 m über der Straßenoberfläche.

Berechnen Sie, in welcher Höhe h_1 sich der Aufhängepunkt B über der Straßenoberfläche befindet.

[Teilergebnis: $h_1 = 8,98 \text{ m}$]

C 2.2 Berechnen Sie im Viereck ABCD das Maß β des Winkels CBA.

C 2.3 Der Kranarm [CB] dreht sich um den Gelenkpunkt C gegen den Uhrzeigersinn, während die Gelenkarme [AD] und [DC] in Ruhe bleiben. Dabei bewegt sich der Aufhängepunkt B auf einem Kreisbogen der Länge 2,65 m.

Berechnen Sie das Maß φ des Drehwinkels und zeichnen Sie den Kreisbogen in die Zeichnung zu 2.1 ein.

Ermitteln Sie anschließend durch Rechnung, in welcher Höhe h_2 sich der Aufhängepunkt B nun über der Straßenoberfläche befindet.

C 2.4 Am Aufhängepunkt B ist ein Betonkübel befestigt. Er hat die Form eines mit der Spitze nach unten aufgehängten geraden Kreiskegels, dem unten ein Teil abgeschnitten wurde (vergleiche Skizze). Die beiden kreisförmigen Begrenzungsflächen sind zueinander parallel. Oben besitzt der Betonkübel eine kreisförmige Öffnung mit dem Durchmesser $d_1 = 0,90 \text{ m}$ und unten eine kreisförmige Verschlussfläche mit dem Durchmesser $d_2 = 0,40 \text{ m}$. Die Kübelhöhe h_k beträgt 1,10 m.

Zeichnen Sie einen Axialschnitt des Kübels im Maßstab 1:20 und ergänzen Sie diesen zum Axialschnitt des Kegels.

Berechnen Sie die Höhe h des Kegels und sodann das Fassungsvermögen V des Kübels.

[Teilergebnis: $h = 1,98 \text{ m}$]